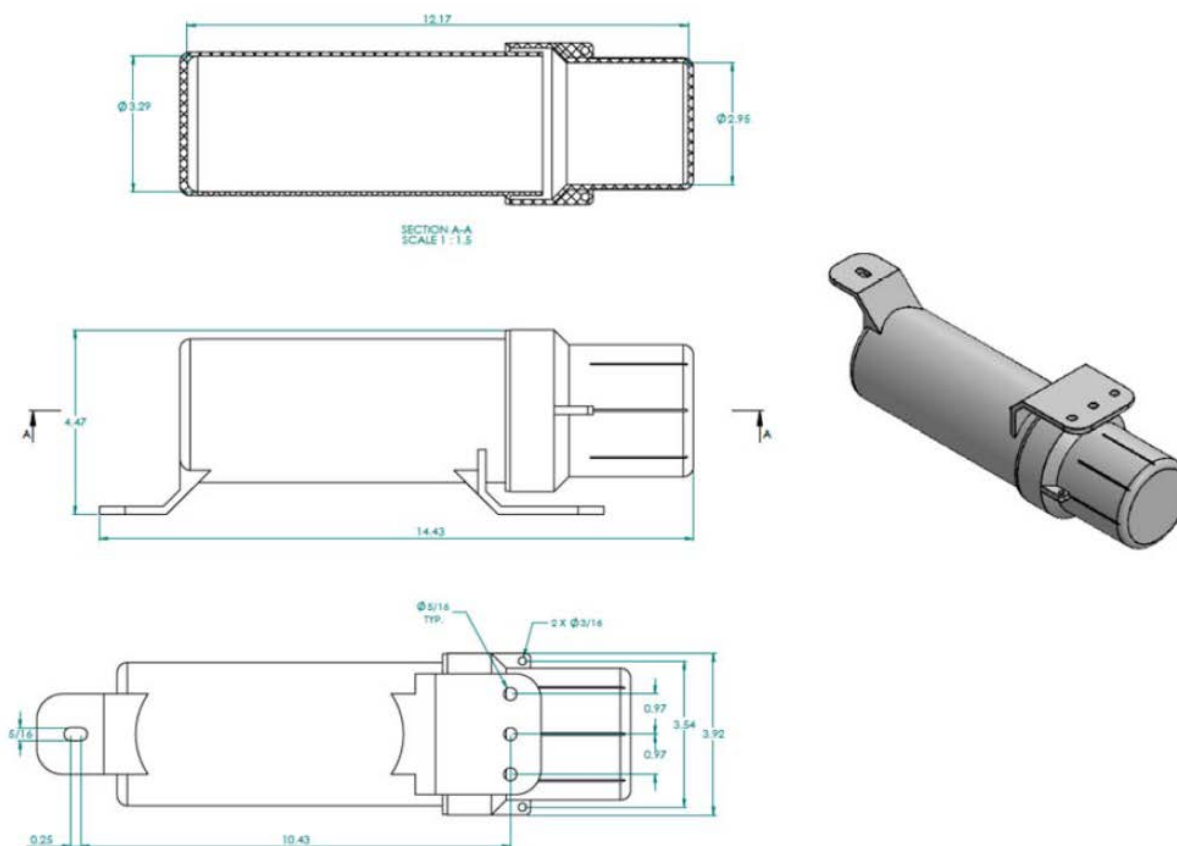


Boîtier protecteur

CAN-35



Tube protecteur moulé à partir de résine plastique haute densité. Avec son bouchon vissé et un joint d'étanchéité en néoprène, ce boîtier ultra résistant protège vos documents des dommages pouvant être causés par la pluie, le soleil, la poussière et le vent. Les tubes sont identifiés avec des pictogrammes jaunes très voyant.

Il est aussi possible de verrouiller le bouchon avec les trous prévus à cet effet. Les trous de montage permettent une installation facile et rapide.

Idéal pour manuel d'opérateur et documents de machinerie agricole et équipements d'usine.

Aussi utilisé sur des véhicules d'utilisations extérieurs tels que moto, vtt, bateau, voiturette de golf, pour le rangement d'outils, de documents et autres.

Idéal pour documents format	Lettre A4 8.5 pouces X 11 pouces
Dimensions extérieures	Longueur : 12.51 pouces Diamètre : 3.49 pouces
Dimensions intérieures	Longueur : 12.17 pouces Diamètre : 3.29 pouces
Trous de montage	4 trous Diamètre : 5/16 pouces.
Fermeture	Bouchon vissé avec joint de néoprène 2 trous de verrouillage, diamètre 3/16 pouces
Autres caractéristiques	Plastique haute densité Résistant aux intempéries et UV
Poids et emballage standard	Poids unitaire : 0.66 livres Emballage standard : 25 pièces par boîte : 24 po x 16 po x 16 po 18.61 livres.