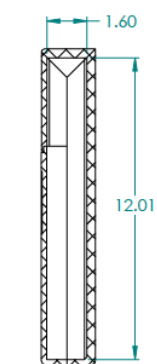
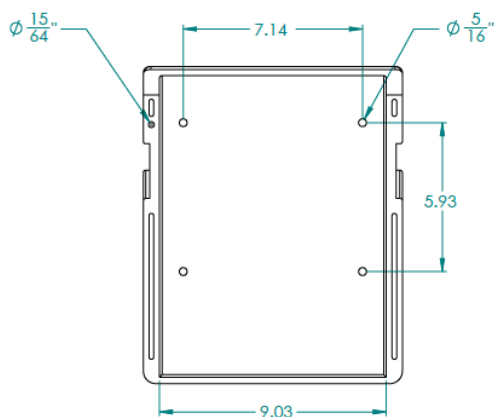
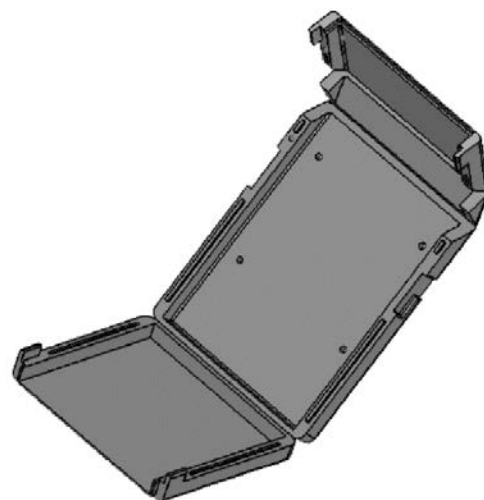
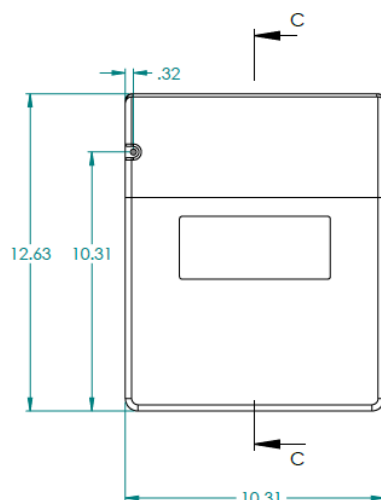


Boîtier protecteur

CPK-11X85



SECTION C-C
SCALE 1 : 4



Boîtier protecteur de style plat CPK-11X85. Fabriqué à partir de résine plastique haute densité, ce boîtier ultra résistant à double parois protège vos documents des dommages pouvant être causés par la pluie, le soleil, la poussière et le vent.

Deux attaches intégrées permettent de fermer fermement le boîtier. Il est aussi possible de verrouiller le boîtier avec le trou 1/4 in. prévu à cet effet. Les trous de montage permettent une installation facile et rapide.

Idéal pour machinerie agricole et équipements d'usine.

Idéal pour documents format	Lettre A4 8.5 pouces X 11 pouces
Dimensions extérieures	Hauteur : 14.5 pouces Largeur : 11.125 pouces Épaisseur : 2 pouces
Dimensions intérieures	Hauteur : 12 pouces Largeur : 9.25 pouces Épaisseur : 1.5 pouces
Trous de montage	4 trous Diamètre : 3/16 pouces.
Fermeture	Deux attaches de fermeture à pression 1 trou de verrouillage, diamètre ¼ pouces
Autres caractéristiques	Plastique haute densité Surface prévue pour logo et étiquette. Résistant aux intempéries et UV
Poids et emballage standard	Poids unitaire : 1.67 livres Emballage standard : 28 pièces par boîte : 26 po x 22 po x 17 po 51.1 livres.