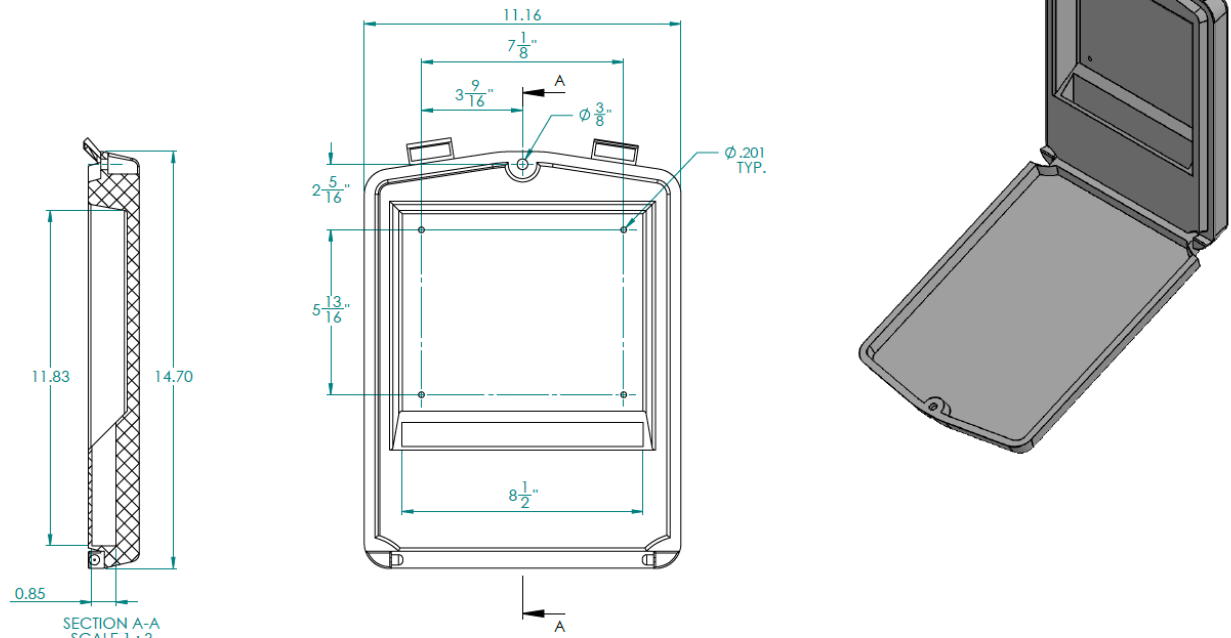


Boîtier protecteur CPKHD-11X85



Boîtier protecteur ultra résistant de style plat CPKHD-11X85. Fabriqué à partir de résine de plastique de haute densité et muni d'un joint d'étanchéité, ce robuste boîtier à double paroi protège vos documents contre les dommages qui peuvent être causés par l'humidité, la pluie, le soleil, la poussière et le vent.

Le système d'ouverture frontale permet un accès facile aux documents et deux attaches intégrées permettent de bien fermer le boîtier. Il est également possible de verrouiller le boîtier avec un cadenas par un trou de 1/4 pouce prévus à cet effet. Les trous de fixation permettent une installation facile et rapide.

Idéal pour manuel d'opérateur et documents de machinerie agricole et équipements d'usine.

Idéal pour documents format	Lettre A4 8.5 pouces X 11 pouces
Dimensions extérieures	Hauteur : 14.5 pouces Largeur : 11 pouces Épaisseur : 2.125 pouces
Dimensions intérieures	Hauteur : 12.25 pouces Largeur : 9.625 pouces Épaisseur : 0.844 pouce
Trous de montage	4 trous Diamètre : 3/16 pouces.
Fermeture	Deux attaches de fermeture à pression 1 trou de verrouillage, diamètre 1/4 pouces
Autres caractéristiques	Joint d'étanchéité de néoprène Plastique haute densité Surface prévue pour logo et étiquette. Résistant aux intempéries et UV
Poids et emballage standard	Poids unitaire : 3.73 livres Emballage standard : 10 pièces par boîte : 15 po x 24 po x 12 po 37.3 livres.